

- ✓ MANOMETRE INDUSTRIEL BASSE PRESSION
- ✓ MONTAGE TABLEAU
- ✓ REGLAGE DU ZERO

Ce manomètre s'utilise sur des circuits de fluides liquides ou gazeux, compatibles avec les métaux cuivreux, pour la mesure des faibles pressions



CONSTRUCTION

- Boîtier : Alliage d'aluminium protégé (peinture)
- Transparent : Matière synthétique (PMM)
- Mouvement : Métaux cuivreux avec système de recalage du zéro
- About : Laiton
- Fixation : 4 goujons M4
- Cadran : Aluminium blanc avec graduations noires
- Aiguille : Aluminium noir
- Raccordement : Raccord fileté G1/8 "

ETENDUES D'ECHELLES

- Etendues d'échelles en mbar (P) : Pression 0 à + : 25 40 60 100 160 250 400 600

CLASSE D'EXACTITUDE

- Classe d'exactitude : Classe 1.6% de l'Etendue de Mesure

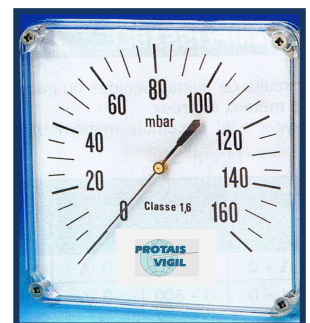
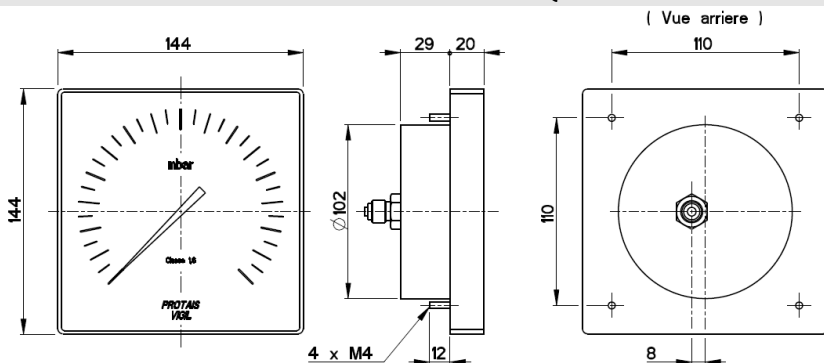
OPTIONS

- ⇒ Certificat d'étalonnage
- ⇒ Double graduation
- ⇒ Graduation hauteur / volume %
- ⇒ Raccord pour tube 4/6 rilsan

TYPES DE MONTAGES

Types de montage	23 (G)
	Oui

CARACTERISTIQUES DIMENSIONNELLES (en mm)



Le matériel défini par cette documentation est susceptible de modification, sans préavis, compte tenu des évolutions techniques de nos fabrications

- ✓ MANOMETRE INDUSTRIEL BASSE PRESSION
- ✓ DIAMETRE NOMINAL 100 mm
- ✓ REGLAGE DU ZERO



Ce manomètre s'utilise sur des circuits de fluides liquides ou gazeux, compatibles avec les métaux cuivreux, pour la mesure des faibles pressions

CONSTRUCTION

- Boîtier : Alliage d'aluminium protégé (peinture), étanche avec évent (IP 40)
- Lunette : vissée en alliage d'aluminium protégé
- Transparent : Matière synthétique (PMM)
- Collerette : Alliage d'aluminium protégé (peinture)
- Mouvement : Amplificateur de précision avec système de recalage du zéro
- Raccord : Laiton
- Cadran : Aluminium blanc avec graduations noires
- Aiguille : Aluminium noir
- Raccordement : Raccord fileté G1/2 "
- Réglage du zéro : sur la face avant, accessible après le démontage du transparent

ETENDUES D'ECHELLES

- Etendues d'échelles en mbar (P) : Pression 0 à + : 25 40 60 100 160 250 400 600

CLASSE D'EXACTITUDE

- Classe d'exactitude : Classe 1.6% de l'Etendue de Mesure

OPTIONS

- ⇒ Certificat d'étalonnage
- ⇒ Double graduation
- ⇒ Graduation hauteur / volume %
- ⇒ Autres raccords (1/2 "NPT, 1/4 "NPT...)

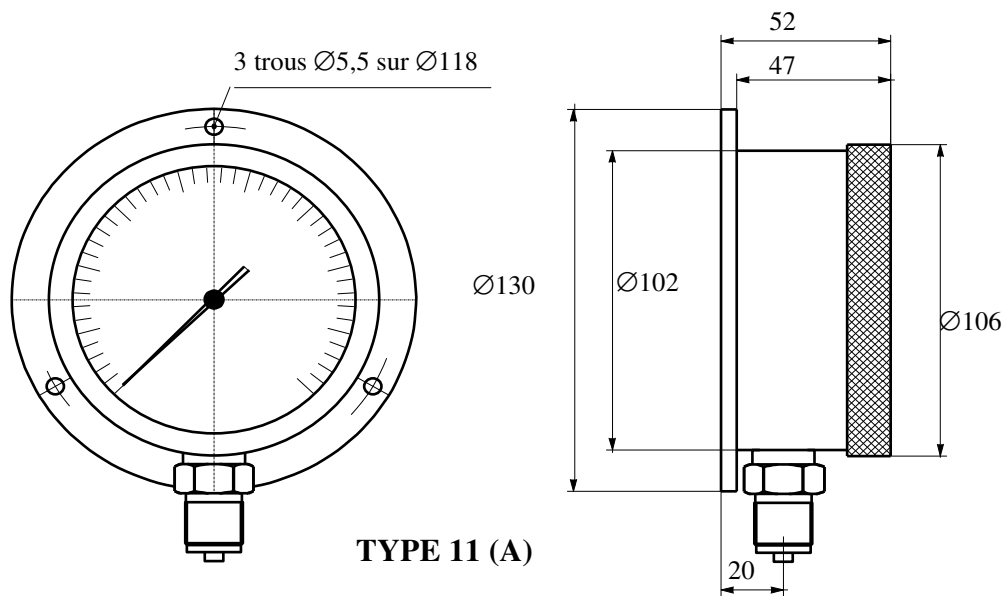
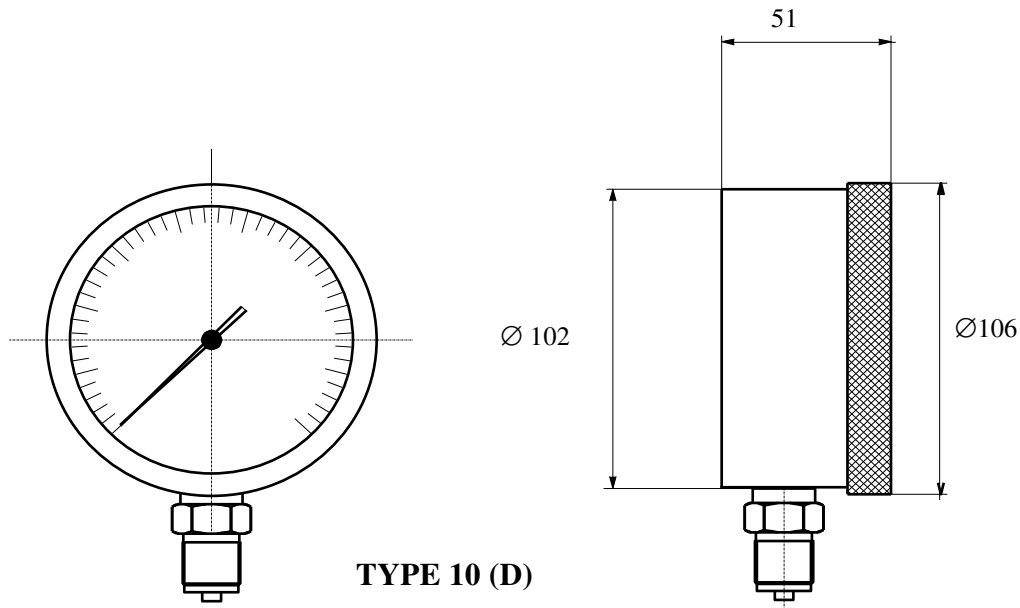
TYPES DE MONTAGES

Type de Montage	10 (D)	11 (A)	12 (C)	20 (F)	23 (G)	30 (F)	32 (B)	33 (G)
DN 100	Oui	Oui						

Le matériel défini par cette documentation est susceptible de modification, sans préavis, compte tenu des évolutions techniques de nos fabrications

CARACTERISTIQUES DIMENSIONNELLES (en mm)

ENCOMBREMENT



Le matériel défini par cette documentation est susceptible de modification, sans préavis, compte tenu des évolutions techniques de nos fabrications