

MANOMETRES M 214

- ✓ MANOMETRE POUR MESURE DE PRESSION ABSOLUE
- ✓ DIAMETRES 100 MM

Ce manomètre s'utilise sur des circuits de gaz propres et non corrosifs, compatibles avec les métaux cuivreux, pour la mesure des faibles pressions absolues, par référence à un organe moteur anéroïde.



CONSTRUCTION

- Boîtier : Alliage d'aluminium protégé, Etanche avec évent de sécurité
- Indice de protection : IP 65
- Lunette : Clipsé en alliage d'aluminium
- Transparent : verre
- Etanchéité : Joint torique
- Mouvement : Amplificateur de précision
- Organe moteur : Capsule métaux cuivreux
- Raccord : Laiton
- Raccordement : Raccord fileté G½

ETENDUES D'ECHELLES

- Etendues d'échelles en Mbar (P) : Pression 0 à + : 160 250 400 600

CLASSE D'EXACTITUDE

- Classe d'exactitude : Classe 2.5% de l'Etendue de Mesure

OPTIONS

- Raccord R7 à douille cannelée
- Raccord par bride Pneurop

TYPES DE MONTAGES

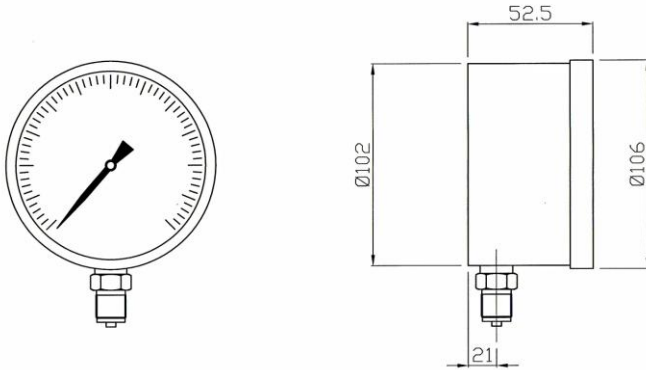
Types de montage Réalisables	11 (A)	32 (B)	12 (C)	10 (D)	30 (F)	33 (G)
DN 100	Oui(*)			Oui		Oui

(*) Par collerette amovible

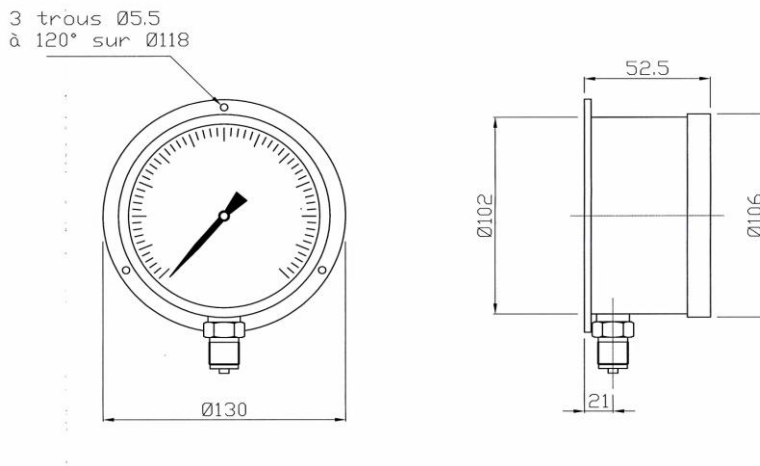
MANOMETRES M 214

CARACTERISTIQUES DIMENSIONNELLES (en mm)

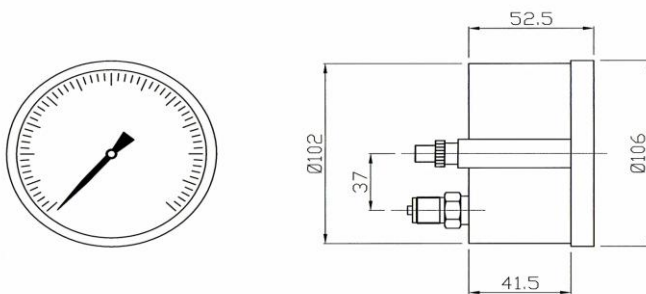
ENCOMBREMENT



Type 10 (D)



Type 11 (A)



Type 33 (G)

Le matériel défini par cette documentation est susceptible de modification, sans préavis, compte tenu des évolutions techniques de nos fabrications